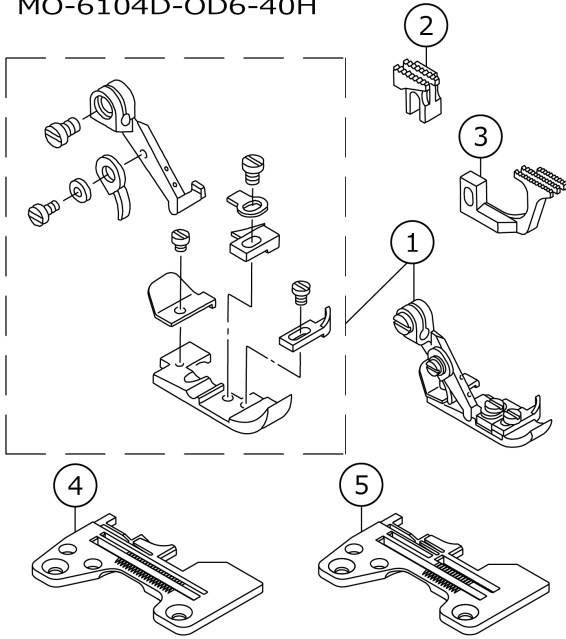


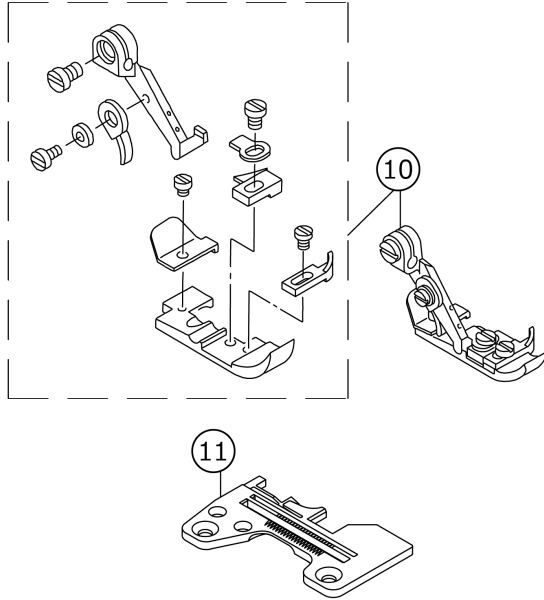
MO-6104D SUBCLASSES

MO-6104D SUBCLASSES

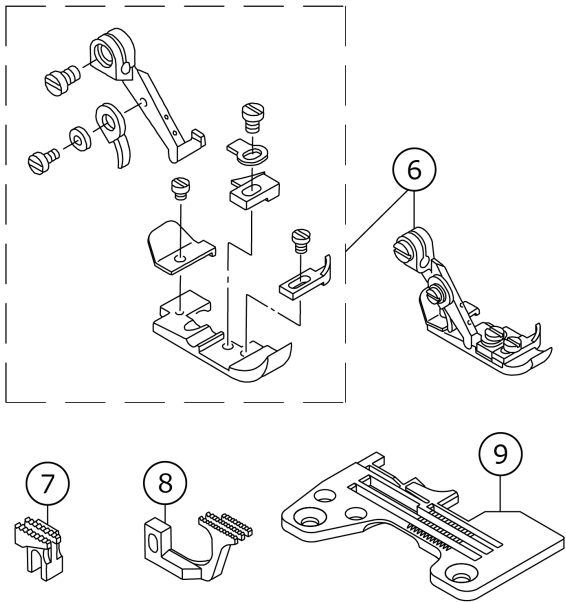
1. MO-6104D-0D4-40H
MO-6104D-OD6-40H



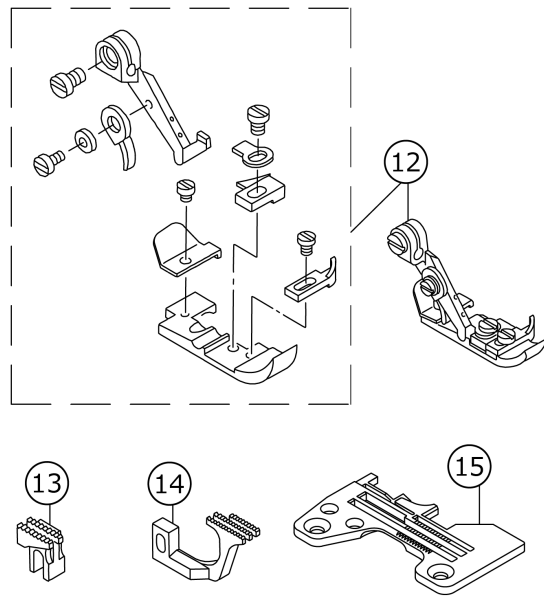
3. MO-6104D-0F4-40H



2. MO-6104D-0E6-40H



4. MO-6104D-0F6-40H



No.	品番	品名	備考	子部品	消耗品	個数
1	11876356	PRESSER FOOT ASM.	FOR MO-6104D-0D6-40H			1.00
2	11882206	MAIN FEED DOG	FOR MO-6104D-0D6-40H			1.00
3	11885100	DIFFERENTIAL FEED DOG	FOR MO-6104D-0D6-40H			1.00
4	R4200J6DD00	THROAT PLATE	FOR MO-6104D-0D4-40H			1.00
5	R4300J6DE00	THROAT PLATE	FOR MO-6104D-0D6-40H			1.00
6	11876356	PRESSER FOOT ASM.				1.00
7	11882206	MAIN FEED DOG				1.00
8	11885100	DIFFERENTIAL FEED DOG				1.00
9	R4300J6EE00	THROAT PLATE				1.00
10	11876257	PRESSER FOOT ASM.				1.00
11	R4200J6FD00	THROAT PLATE				1.00
12	11876455	PRESSER FOOT ASM.				1.00
13	11882206	MAIN FEED DOG				1.00
14	11885100	DIFFERENTIAL FEED DOG				1.00
15	R4300J6FE0B	THROAT PLATE				1.00

HOW TO MAKE USE OF THIS PARTS LIST

1.As to "#01" and "#02" refer to the "Note" given at the bottom of the respective pages.

2.Codes on the "Qty" column

- Each numeral indicates the number of parts required.
- "0.1" and "2.5" indicate the length (in meters) of the respective parts.

3.Parentheses mean that the corresponding part is a subpart that constructs an assembly part.

4.Dotted lines on the Figures indicate assembly parts.

1. リストページの# 0 1、# 0 2の印は、ページ下の"注記"の説明を参照下さい。
2. 数量欄の数字は、個数を表し、0. 1、2. 5等の数値は、長さ（単位メートル）を表します。
3. 数量欄の（ ）は、組部品を構成している子部品であることを意味します。
4. イラストページの-----枠は、組構成であることを意味します。